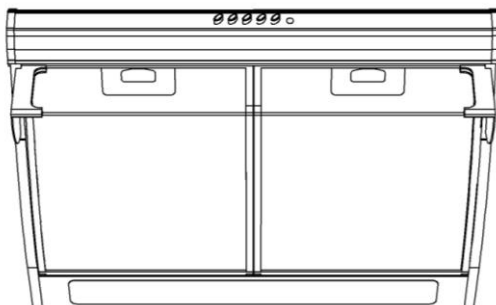


MANUAL DE INSTRUCCIONES	ES
BEDIENINGSANLEITUNG	DE
INSTRUCTION MANUAL	EN
MANUEL D'INSTRUCTIONS	FR
MANUAL DE INSTRUÇÕES	PT
GEBRUIKSHANDLEIDING	NE
KULLANMA KILAVUZU	TR
ΟΔΗΓΙΕΣ ΧΡΗΣΕΩΣ	GR
دليل التعليمات	ع
РУКОВОДСТВО ПО ЭКСПЛУАТАЦИИ	RU

C-610 // C-620

C-710 // C-810

C-910 // C-920



TeKa

ΕΛΛΗΝΙΚΑ

Αγαπητέ πελάτη:

Σας εκφράζουμε τις ειλικρινής μας ευχαριστίες για την επιλογή σας. Είμαστε βέβαιοι ότι αυτή η μοντέρνα, λειτουργική, πρακτική συσκευή, κατασκευασμένη με υλικά πρώτης ποιότητας θα ικανοποιήσει πλήρως τις ανάγκες σας.

Παρακαλούμε, πριν χρησιμοποιήσετε για πρώτη φορά τη συσκευή, να διαβάσετε προσεκτικά όλες τις ενότητες αυτού του εγχειριδίου οδηγιών χρήσης, για να έχετε την καλύτερη δυνατή απόδοση από τον απορροφητήρα σας και να αποφύγετε τις βλάβες που μπορούν να προκύψουν από την κακή χρήση. Επίσης, σας παρέχει οδηγίες για να ξεπεράσετε τα μικροπροβλήματα.

Φυλάξτε αυτό το φυλλάδιο σε ασφαλές μέρος. Μπορεί να σας προσφέρει χρήσιμες πληροφορίες στο μέλλον και να βοηθήσει άλλα άτομα να χειριστούν την συσκευή αυτή.

Οδηγίες Ασφάλειας

* Πριν χρησιμοποιήσετε τον απορροφητήρα σας για πρώτη φορά, δώστε προσοχή στις οδηγίες εγκατάστασης και σύνδεσης.

* Η συσκευή δεν πρέπει να χρησιμοποιείται από άτομα με μειωμένες φυσικές ή ψυχικές ικανότητες, ή από άτομα που δεν έχουν εμπειρία και γνώση για το χειρισμό της συσκευής, εκτός και αν επιβλέπονται ή έχουν λάβει οδηγίες για την χρήση της συσκευής από άτομα υπεύθυνα για την ασφάλεια τους.

* Τα παιδιά θα πρέπει να επιβλέπονται ώστε να μην παίζουν με την συσκευή.

* Αν θέλετε να αποσυνδέσετε τον απορροφητήρα από την ηλεκτρική παροχή, μην τραβάτε ποτέ το καλώδιο. Πάντα να τραβάτε το φως.

* Μην θέτετε σε λειτουργία τον απορροφητήρα εάν το καλώδιό του είναι φθαρμένο/κομμένο ή αν υπάρχουν σημάδια φθοράς στον πίνακα χειρισμού.

* Εάν ο απορροφητήρας σταματήσει τη λειτουργία του ή δεν λειτουργεί “φυσιολογικά”,

αποσυνδέστε τον από την παροχή ρεύματος, και συμβουλευθείτε το τεχνικό τμήμα, service.

* Μην αφήνετε ποτέ αναμένες “ακάλυπτες” εστίες γκαζιού κάτω από τον απορροφητήρα (δηλαδή χωρίς σκεύη μαγειρέματος επάνω στις εστίες).

* Μην αφήνετε τα λίπη να συσσωρεύονται σε οποιοδήποτε σημείο του απορροφητήρα και ιδιαίτερα στα φίλτρα. **ΥΠΑΡΧΕΙ ΚΙΝΔΥΝΟΣ ΑΝΑΦΛΕΞΗΣ/ΠΥΡΚΑΓΙΑΣ.**

* Μην μαγειρεύετε “φλαμπέ” φαγητά κάτω από τον απορροφητήρα (δηλαδή με ανοικτή φλόγα).

* Πριν την εγκατάσταση του απορροφητήρα, συμβουλευθείτε τους τοπικούς κανόνες που ισχύουν σχετικά με τα standards ενέργειας, αερίων κλπ.

* Πριν συνδέσετε τον απορροφητήρα στην παροχή ρεύματος, βεβαιωθείτε ότι η συχνότητα και η τάση του ρεύματος συμφωνούν με αυτά που αναγράφονται στην ετικέτα χαρακτηριστικών, η οποία βρίσκεται στο εσωτερικό του απορροφητήρα.

* Ο διακόπτης/ασφάλεια στον πίνακα παροχής για τον απορροφητήρα πρέπει να είναι ένας διπολικός διακόπτης με ελάχιστο κενό επαφής 3mm.

* Ο αέρας δεν πρέπει να περάσει μέσα από τον σωλήνα ο οποίος χρησιμοποιείται για την έξοδο των καπνών από συσκευές που καίνε γκάζι ή άλλα καύσιμα. Το δωμάτιο πρέπει να έχει σωστό εξαερισμό εάν ο απορροφητήρας θα χρησιμοποιηθεί ταυτόχρονα με κάποια άλλη συσκευή μαγειρέματος που δεν λειτουργεί με ηλεκτρική ενέργεια, πχ συσκευή γκαζιού.

* Σας συνιστούμε την χρήση γαντιών και την προσοχή σας όταν καθαρίζετε το εσωτερικό του απορροφητήρα.

* Ο απορροφητήρας είναι σχεδιασμένος για οικιακή χρήση και μόνο για την αποβολή και τον καθαρισμό των οσμών που δημιουργούνται από την ετοιμασία του φαγητού. Η χρήση του για οποιονδήποτε άλλο σκοπό είναι με δική σας ευθύνη και μπορεί να αποδειχθεί επικίνδυνη.

* Σε περίπτωση βλάβης, θα πρέπει να απευθυνθείτε στο εξουσιοδοτημένο σέρβις της “Teka” και πάντα να χρησιμοποιείτε γνήσια ανταλλακτικά. Επίσκευές και μετατροπές από οποιονδήποτε άλλο μπορεί να προκαλέσουν ζημιά στην συσκευή, δυσλειτουργία και κίνδυνο για την ασφάλειά σας. Ο κατασκευαστής δεν μπορεί να θεωρηθεί υπεύθυνος για ζημιά ή τραυματισμό που προκαλείται από ακατάλληλη χρήση του απορροφητήρα.

Περιγραφή της συσκευής (ΕΙΚ. 1)

- A** Διακόπτης μοτέρ, επιτρέπει την επιλογή 3 θέσεων λειτουργίας (ταχυτήτων) των μοτέρ
- B** Διακόπτης φωτισμού, ανεξάρτητος από τα μοτέρ.
- C** Φωτισμός με λαμπτήρες
- D** Φίλτρα, βρίσκονται πάνω από την περιοχή μαγειρέματος και αφαιρούνται εύκολα για τον καθαρισμό τους (2 ή 3 σύμφωνα με το πρότυπο).
- E** Μεγάλη επιφάνεια αναρρόφησης.
- F** Δυνατότητα ενσωμάτωσης φίλτρο ενεργού άνθρακα (ΕΙΚ. 5)
- G** Ενδεικτική λυχνία λειτουργίας μοτέρ.
- H-I** Κλαπέτα αντεπιστροφής που βρίσκονται στο σημείο εξαγωγής και δεν επιτρέπουν στον αέρα να επιστρέφει μέσα. Οι άκρες των κλαπέτων τοποθετούνται στις τρύπες που υπάρχουν στα πλάγια του στομίου του σωλήνα εξαγωγής.

Οδηγίες Χρήσης

Πιέζοντας το κουμπί που φαίνεται στην εικόνα 2, μπορείτε να ρυθμίσετε την λειτουργία του απορροφητήρα.

Για να πετύχετε καλύτερη απορρόφηση, σας συνιστούμε να θέσετε σε λειτουργία τον απορροφητήρα μερικά λεπτά πριν ξεκινήσετε το μαγείρεμα (3-5 λεπτά) ώστε ο σωλήνας/μπουρί να αποκτήσει μία σταθερή και συνεχόμενη ροή αέρος όταν θα αποβάλει τις οσμές.

Επίσης, όταν τελειώσετε το μαγείρεμα, αφήστε τον απορροφητήρα σε λειτουργία για ακόμα μερικά λεπτά ώστε να αποβάλλει όλους τους ατμούς και τις οσμές που υπάρχουν.

Καθαρισμός και Συντήρηση

Αποσυνδέστε την ηλεκτρική τροφοδοσία του απορροφητήρα πριν οποιαδήποτε διαδικασία καθαρισμού ή συντήρησης.

Για την διαδικασία καθαρισμού ή συντήρησης ακολουθείστε τις οδηγίες ασφαλείας που υποδεικνύονται.

Υπάρχει κίνδυνος εκδήλωσης πυρκαγιάς αν δεν ακολουθήσετε τις οδηγίες χρήσεως κατά τον καθαρισμό της συσκευής.

Καθαρισμός Φίλτρων

Για να αφαιρέσετε τα φίλτρα από την θέση τους, απελευθερώστε τα από τα κλείστρα που τα

στηρίζουν. Καθαρίστε τα φίλτρα, είτε βάζοντάς τα στο πλυντήριο πιάτων (δείτε τις σημειώσεις), είτε αφήστε τα να “μουλιάσουν” σε ζεστό νερό ώστε να διαλυθούν τα λίπη, είτε (αν το θέλετε) χρησιμοποιώντας ειδικά σπρέυ (προστατεύοντας όμως τα μη μεταλλικά μέρη τους). Αφού τα καθαρίσετε, αφήστε τα να στεγνώσουν.

Σημείωση : Το πλύσιμο στο πλυντήριο πιάτων με “σκληρά” απορρυπαντικά μπορεί να “μαυρίσει” τις μεταλλικές επιφάνειες των φίλτρων χωρίς ωστόσο να επηρεάσει την ικανότητα συγκράτησης οσμών.

N.B. : Τα φίλτρα πρέπει να καθαρίζονται τουλάχιστον μία φορά τον μήνα. Εξαρτάται βέβαια, και από την συχνότητα χρήσης του απορροφητήρα. Έχετε υπόψιν σας ότι τα λίπη και οι ατμοί συσσωρεύονται στον απορροφητήρα κατά την διάρκεια του μαγειρέματος, είτε είναι σε λειτουργία είτε όχι.

Καθαρισμός Σώματος Απορροφητήρα

Για τον καθαρισμό του σώματος του απορροφητήρα, συνιστάται η χρήση ζεστού διαλύματος νερού-απορρυπαντικού (περίπου 40° C). Βρέξτε ένα πανί στο διάλυμα αυτό και καθαρίστε τον απορροφητήρα δίνοντας ιδιαίτερη προσοχή στις γωνίες κλπ. Στη συνέχεια, στεγνώστε χρησιμοποιώντας ένα στεγνό πανί.

Σημείωση :

- * Μην χρησιμοποιείτε συρματάκια ή λειαντικά και οξειδωτικά προϊόντα, τα οποία μπορούν να προκαλέσουν ζημιά στον απορροφητήρα.
- * Μην χρησιμοποιείτε αιχμηρά αντικείμενα με μεταλλικές επιφάνειες όπως μαχαίρια, ψαλίδια, κτλ.

Φίλτρα Ενεργού Άνθρακα

- * Για να εγκαταστήσει το φίλτρα ξυλάνθρακα, αποσυνθέστε το καπάκι, εισάγετε το φίλτρα στη θέση υπό τον όρο ότι και αυγκεντρώστε εκ νέου το καπάκι.
- * Τα φίλτρα ενεργού άνθρακα έχουν μια διάρκεια ζωής 3 έως 6 μηνών ανάλογα με τις συνθήκες χρήσης τους.
- * Τα φίλτρα ενεργού άνθρακα δεν πλένονται ούτε ανακυκλώνονται. Μετά την χρήση τους, πρέπει να αντικαθιστώνται με καινούργια φίλτρα.
- * Προκειμένου να αντικατασταθεί το φίλτρο που ξοδεύεται από ένα άλλο νέο ένα, θα έρθουμε εξίσου αυτός στη συνέλευση, προηγουμένως εξάγοντας το ξοδευμένο φίλτρο.

ΕΛΛΗΝΙΚΑ

Αλλαγή Λαμπτήρων Φωτισμού

- * Αποσυρθείτε τα φίλτρα και οι λαμπτήρες θα είναι στη θέση.
- * Φροντίστε πριν την διαδικασία αλλαγής των λαμπτήρων φωτισμού να έχετε αποσυνδέσει τον απορροφητήρα από την παροχή ρεύματος και οι λαμπτήρες που θα αντικατασταθούν να μην είναι ζεστοί
- * Η μέγιστη ισχύς των λαμπτήρων είναι 40 W, ο καθένας.

Τεχνικές Πληροφορίες (ΕΙΚ. 3)

Διαστάσεις:

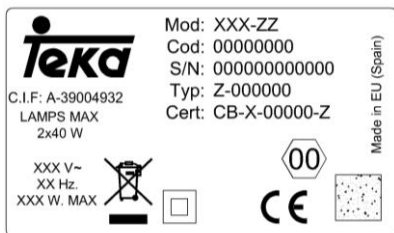
Πλάτος = 600/760/800/900mm

Αθος = 500 mm

Ύψος = 150 mm

Ηλεκτρολογικά χαρακτηριστικά
ΑΝΑΓΡΑΦΟΝΤΑΙ ΣΤΗΝ
ΧΑΡΑΚΤΗ-ΡΙΣΤΙΚΩΝ

ΕΤΙΚΕΤΑ



Εγκατάσταση

Για την τοποθέτηση του απορροφητήρα στην κουζίνα, ακολουθείστε το σχέδιο στην εικόνα 4

Το κάτω μέρος του απορροφητήρα πρέπει να τοποθετηθεί τουλάχιστον στο ύψος των 65 εκ. πάνω από την επιφάνεια της κουζίνας αερίου και των 60 εκ. πάνω από τις ηλεκτρικές κουζίνες. Σε περίπτωση που οι οδηγίες εγκατάστασης κουζινών αερίου υποδεικνύουν μια μεγαλύτερη απόσταση, αυτό θα πρέπει να ληφθεί υπ' όψη.

Όταν ο απορροφητήρας δουλεύει ταυτόχρονα με κάποια μη-ηλεκτρική συσκευή μαγειρέματος, η πίεση του αέρα που αποβάλλεται δεν πρέπει να ξεπερνά τα 4Pa (4×10^{-5} bar).

Για να πετύχετε την καλύτερη δυνατή απορρόφηση του απορροφητήρα, ο σωλήνας για την έξοδο των ατμών δεν πρέπει να υπερβαίνει τα 4 μέτρα μήκος, ή να περιλαμβάνει περισσότερες από 2 γωνίες 90°.

Αν και το αξιόπιστο πράγμα είναι η εκκένωση των αερίων στο εξωτερικό, ένα φίλτρο ενεργοποιώ-άνθρακα μπορεί να εγκαταστήσει που επιτρέπει ότι τα αέρια μπορούν να δοθούν πίσω στην κουζίνα μέσω του σωλήνα εξόδου.

Για την εκκένωση από το επάνω μέρος απαιτείται ένας αγωγός εκκένωσης προς το εξωτερικό και να τοποθετηθεί ο μοχλός εκκένωσης στην θέση «Ε». (ΕΙΚ. 5).

Τοποθετείται το σωληνάκι εξόδου (μη επιστροφής), επαληθεύοντας αν οι υπόλοιπες έξοδοι είναι σκεπασμένες σωστά.

Για την επανακυκλοφορία μέσω του ενεργοιώ-άνθρακα η λαβή εκκένωσης «I» θα βρεθεί στη φρουρά. Έπειτα το φίλτρο ενεργοποιώ-άνθρακα εισάγεται στο αντίστοιχο αυλάκι

ΠΡΟΣΟΧΗ: Πρόσβαση για τα μέρη μπορούν να θερμανθούν, όταν χρησιμοποιείται με συσκευές μαγειρέματος.


Οδηγός αντιμετώπισης προβλημάτων

Πριν αναζητήσετε τεχνική υποστήριξη για κάποιο πρόβλημα, παρακαλούμε ελέγξτε τα παρακάτω :

Πρόβλημα	Πιθανή Αιτία	Επίλυση
Ο απορροφητήρας δεν λειτουργεί	Το καλώδιο δεν είναι συνδεδεμένο	Συνδέστε το καλώδιο στην παροχή ρεύματος
	Δεν υπάρχει ρεύμα στην πρίζα	Ελέγξτε/επισκευάστε την πρίζα
Η απορρόφηση δεν είναι ικανοποιητική	Τα φίλτρα έχουν γεμίσει λίπη	Καθαρίστε ή αντικαταστήσετε τα φίλτρα
	Ο σωλήνας εξαγωγής έχει βουλώσει	Ξεβουλώστε τον σωλήνα εξαγωγής
	Απαράδεκτος σωλήνας εξαγωγής, πχ $\varnothing < 12,5\text{cm}$, σταθερές περσίδες στον εξωτερικό τοίχο, κλπ	Επικοινωνήστε με τον τοποθέτη και ακολουθείστε τις οδηγίες εγκατάστασης από αυτό το φυλλάδιο
Οι λαμπτήρες δεν ανάβουν	Έχουν καεί	Αντικαταστήστε τους
	Έχουν ξεβιδωθεί	Σφίξτε τους

Αυτή η συσκευή φέρει το σήμα CEE, σε συμφωνία με το στάνταρντ 2003/108/EC του Ευρωπαϊκού Κοινοβουλίου και Συμβουλίου σχετικά με τα απόβλητα των ηλεκτρικών και ηλεκτρονικών συσκευών. Η σωστή απόσυρση αυτού του προϊόντος, προστατεύει από αρνητικές συνέπειες για την αγορά και την υγεία.

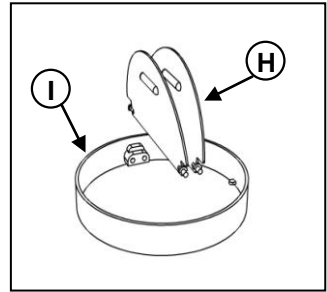
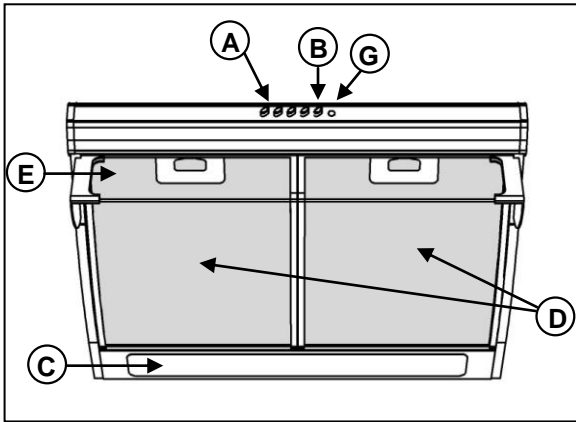


Το σύμβολο  (στο προϊόν ή στα έγγραφα που εσωκλείονται), υποδεικνύουν ότι δεν είναι δυνατόν να αντιμετωπισθεί ως οικιακό απόβλητο. Είναι απαραίτητο να δωθεί σε σημείο συλλογής και ανακύκλωσης ηλεκτρικών και ηλεκτρονικών συσκευών. Απαλαγείτε από την συσκευή βάσει της της περιβαλοντικής νομοθεσίας για την εξάλειψη των αποβλήτων.

Προκειμένου να λάβετε λεπτομερείς οδηγίες για την μεταχείριση ή ανακύκλωση του προϊόντος, επικοινωνήστε με το δήμο σας, ή με το κατάστημα που το αγοράσατε.

TEKA INDUSTRIAL, S.A. διατηρεί το δικαίωμα να εισαγάγει στις συσκευές της τις διορθώσεις τις οποίες κρίνει αναγκαίες ή χρήσιμες χωρίς να αλλοιώνει τα βασικά τους χαρακτηριστικά.

1



2

INOX

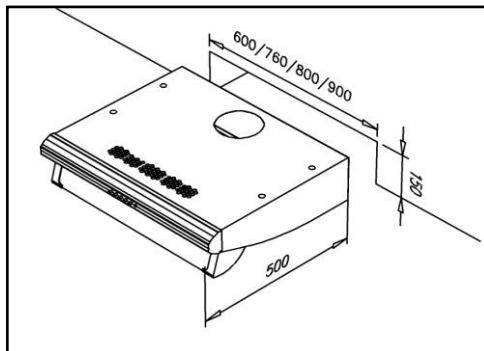


COLOR

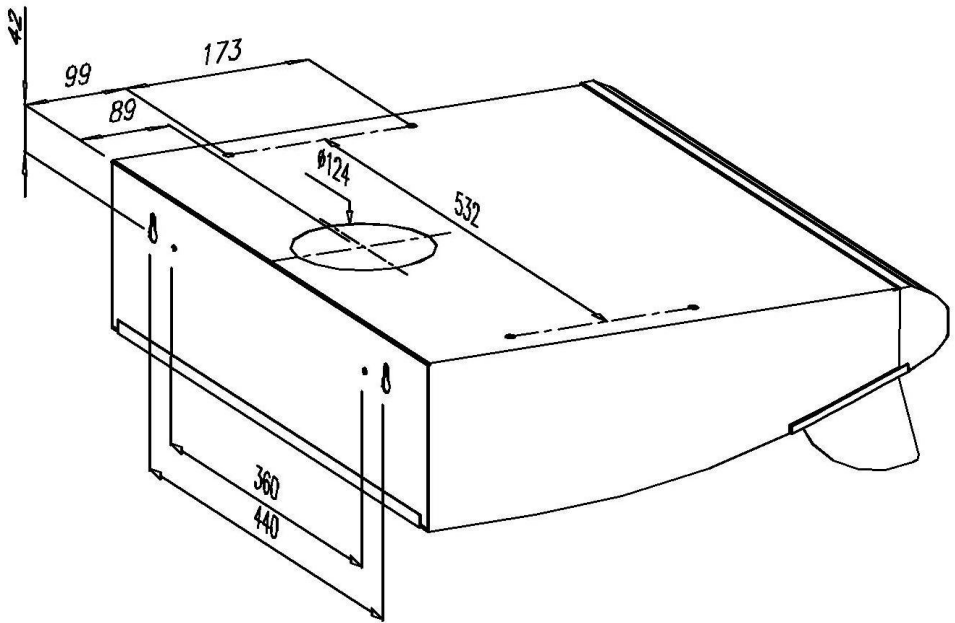


<u>Velocidad</u>	<u>Absaugleistung</u>	<u>Speed</u>	<u>Vitesse</u>	<u>Velocidade</u>	<u>Snelheid</u>	<u>Hız</u>	<u>Ταχύτητα</u>	<u>السرعة</u>	<u>Скорость</u>
Primera	Erste	First	Première	Primeira	Laag	Birinci	Πρώτη	الأولى	Первая скорость
Segunda	Zweite	Second	Deuxième	Segunda	Hoog	İkinci	Δεύτερη	الثانية	Вторая скорости
Tercera	Dritte	Third	Troisième	Terceira	Intensief	Üçüncü	Τρίτη	الثالثة	Третья скорость (максимальная)
<u>Luz</u>	<u>Beleuchtung</u>	<u>Light</u>	<u>Lumière</u>	<u>Luz</u>	<u>Licht</u>	<u>Isik</u>	<u>Φωτισμός</u>	<u>المصباح</u>	<u>Света</u>
Encendido	Ein	On	Allumé	Acesa	Schakelaar aar	Açık	Αναμένος	تشغيل	Освещение включено
Apagado	Aus	Off	Eteint	Desligada	Schakelaar uit	Kapalı	Σβηστός	إطفاء	Освещение выключено

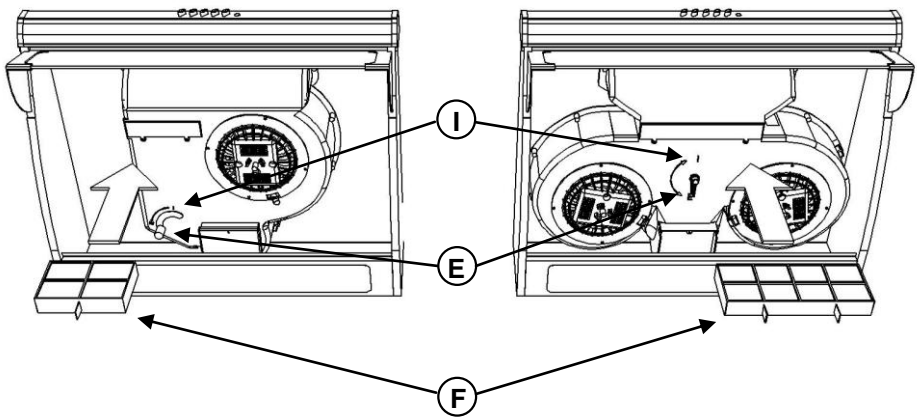
3



4



5



COUNTRY	COMPANY	CC	PHONE	EMAIL / FAX
AUSTRALIA	TEKA AUSTRALIA Pty. Ltd.	61	3 9550 6100	sales@tekaaustralia.com.au
AUSTRIA	KÜPPERSBUSCH GesmbH	43	1 866 800	info@kueppersbusch.at
BELGIUM	B.V.B.A. KÜPPERSBUSCH S.P.R.L.	32	2 466 8740	info@koppersbusch.be
BULGARIA	TEKA BULGARIA LTD.	359	2 9768 330	2 9768 332
CHILE	TEKA CHILE, S.A.	56	2 4386 000	info@teka.cl
P. R. CHINA	TEKA INTERNATIONAL TRADING (Shanghai)	86	21 511 688 41	info@teka.cn
CZECH REPUBLIC	TEKA CZ S.R.O.	420	2 84 691940	info@teka-cz.cz
ECUADOR	TEKA ECUADOR, S.A.	593	4 2100311	ventas@teka.ec
FRANCE	TEKA FRANCE S.A.S.	33	1 343 01597	1 343 01598
GERMANY	TEKA KÜCHENTECHNIK GmbH	49	2771 3950	info@teka-kuechentechnik.de
GREECE	TEKA HELLAS A.E.	30	210 9760283	info@tekahellas.gr
HUNGARY	TEKA HUNGARY KFT	36	1 3542110	teka@teka.hu
INDONESIA	PT TEKA BUANA	62	21 390 5274	teka@tekabuana.com
ITALY	TEKA ITALIA S.P.A.	39	0775 898271	info@tekaitalia.it
KOREA (SOUTH REP.)	TEKA KOREA CO. LTD.	82	2 599 4444	222 345 668
MALAYSIA	TEKA KÜCHENTECHNIK (MALAYSIA) SDN.	60	3 7620 1600	customer_svc@teka.com.my
MAROC	TEKA MAROC, SA	34	942 355 286	942 355 260
MIDDLE EAST	TEKA KÜCHENTECHNIK MIDDLE EAST FZE	971	4 887 2912	teka@emirates.net.ae
MEXICO	TEKA MEXICANA S.A. de C.V.	52	555 133 0493	ventas@tekamexicana.com.mx
PAKISTAN	KÜPPERSBUSCH-TEKA PAKISTAN Pvt. Ltd.	92	42 5757676	42 631 2183
POLAND	TEKA POLSKA SP. ZO.O.	48	22 7383270	teka@teka.com.pl
PORTUGAL	TEKA PORTUGAL, S.A.	351	234 329 500	sacliente@teka.pt
ROMANIA	SC TEKA KÜCHENTECHNIK ROMANIA SRL	40	21 233 44 50	21 233 44 51
RUSSIA	TEKA RUS LLC	7	495 101 31 08	info@tekarus.ru
SINGAPORE	TEKA SINGAPORE PTE. LTD.	65	67342415	tekasin@pacific.net.sg
SPAIN	TEKA INDUSTRIAL, S.A.	34	942355050	mail@teka.com
THAILAND	TEKA (THAILAND) CO. LTD.	66	2 652 2999	2 652 2740 1
TURKEY	TEKA TEKNİK MUTFAK	90	212 288 3134	teka@teka.com.tr
UKRAINE	TEKA UA	380	44 496 0680	info@teka.ua
UNITED ARAB EMIRATES	TEKA KÜCHENTECHNIK U.A.E. LLC	971	4 283 3047	uaeteka@emirates.net.ae
UNITED KINGDOM	TEKA PRODUCTS LTD.	44	1235 861916	info@teka.co.uk
USA	TEKA USA, INC.	1	813 2888820	info@tekausa.com
VENEZUELA	TEKA ANDINA, S.A.	58	2 1229 12821	teka@teka.com.ve
VIETNAM	TEKA VIETNAM CO LTD	848	38 258 746	38 258 747



Teka Industrial, S.A.

C/ Cajo, 17
39011 Santander (Spain)
Tel.: +34-942-355050
Fax: +34-942-347694
mail@teka.com



Teka Küchentechnik GmbH

Sechsheldener Str. 122
35708 Haiger (Germany)
Phone: +49-2771-8141-0
Fax: +49-2771-8141-10
info@teka-kuechentechnik.de