



ΕΞΟΠΛΙΣΜΟΙ ΚΤΙΡΙΩΝ

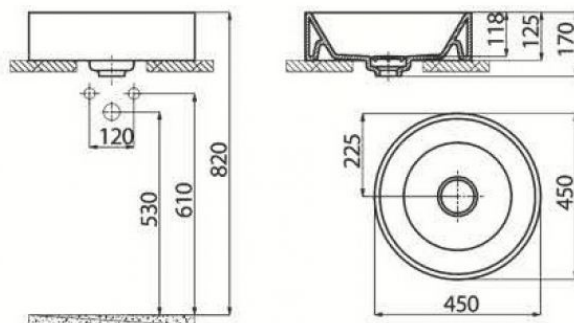
1959

ΔΙΕΥΘΥΝΣΗ

Νικολάου Σκιαδά 15
Γαργαλιάνοι, ΤΚ
24400, Μεσσηνία

ΕΠΙΚΟΙΝΩΝΙΑ

Τηλ: 27630 24455
Fax: 27630 23550
info@artion-home.gr



www.artion-home.gr

ΝΙΠΤΗΡΑΣ ΜΝ146

Κωδ. προϊόντος: ART 03710

Τιμή Προϊόντος

115,22 € / Τεμάχιο

η τιμή περιλαμβάνει ΦΠΑ 24%



Διαθέσιμο προϊόν

Αποστέλλεται σε 3-4 εργάσιμες
ημέρες

Για αποστολές εκτός Αττικής ο χρόνος παράδοσης
εξαρτάται από τα δρομολόγια πρόσβασης

Νιπτήρας MN146



Νιπτήρας κατασκευασμένος απο πορσελάνη σε λευκό χρώμα με κομψό σχεδιασμό.

Διαστάσεις Προϊόντος

Προϊόντα με δυνατότητα παραμετροποίησης χαρακτηριστικών & αξεσουάρ, πιθανόν να έχουν διαφορετικές διαστάσεις.

Ύψος	22,5 εκ.
Πλάτος	45 εκ.
Βάθος	45 εκ.



ΕΞΟΠΛΙΣΜΟΙ ΚΤΙΡΙΩΝ

1959

Νικολάου Σκιαδά 15
Γαργαλιάνοι, 24400, Μεσσηνία

Τηλ: 27630 24455
Fax: 27630 23550
info@artion-home.gr